

Elektrischer Stellantrieb

Electric actuator

Servomoteurs électriques

REact 15 E - 7010



Baureihen
Series
Séries

- **REact** 15 E

Elektrischer Stellantrieb für Regel- und Absperrventile

- Ansteuerung über 3-Punkt Schrittreger, Einheitssignal 0/4..20 mA bzw. 0/2..10 V
- Kraftabschaltung in beide Richtungen
- Wegabschaltung für eine Richtung, Spindel eingefahren
- Schutzart IP 65
- mechanische Hubanzeige
- Handbetätigung
- Ausrüstung mit Zusatzgeräten

Electric actuator for modulating control and shut/off valves

- operated by 3-term-step controllers or analogue signals 0/4-20 mA, 0/2..10V
- force switches for both directions
- limit switch for one direction, spindle retracted
- protection rating IP 65
- valve position indicator
- manual control
- optional accessories available

Servomoteur électrique pour vannes de régulation et vannes d'arrêt

- Commande par pas-à-pas 3 points, signal analogique 0/4..20 mA ou 0/2..10 V
- Interrupteurs de force dans les 2 directions
- Interrupteur de course dans une direction, tige rentrée
- Protection IP 65
- Indication mécanique de position
- Commande manuelle de position
- Accessoires complémentaires possible

Technische Daten / Technical specification / Caractéristiques techniques

Type / type / type	REact 15 E	038 B		
Regelkraft / operating force / force de poussé	kN	1,5 kN		
Schließkraft / closing force / force de fermeture	kN	1,7 kN		
Stellweg / stroke / course		max. 35 mm		
Stellgeschwindigkeit / speed / vitesse	mm/s	0.38 mm/s		
Leistungsaufnahme / power draw / puissance		13,2 VA		
Motorspannung / motor voltage / tension du moteur		24 VAC - 50/60* Hz	115 VAC - 50/60 Hz	230 VAC - 50/60 Hz
Isolationsklasse / isolation class / classe d'isolation		B		
Betriebsart / motor rating standard / Mode de service		S3 - 70%	S3 - 50%	S3 - 60%
Kraftschalter/ force switch / contacteur de force		2, fest verdrahtet / 2, directly wired / 2, cableé		
Wegschalter / limit switches / contacteurs de course		1, fest verdrahtet / 1, directly wired / 1, cableé		
Schutzart / protection rating/ type de protection		IP 65, DIN VDE 0470		
Umgebungstemperatur / ambient temperature / température ambiante		-20°C...70°C		
Einbaulage / mounting position / position de montage		beliebig, jedoch Antrieb nicht nach unten hängend / any, except upside down / indifférente, sauf suspendu vers le bas		
Schmiermittel Getriebe / gear lubricant / lubrifiants pour réducteur		Divinol Fett Central, NIGI Klasse 0		
Kabeleinführung / cable glands / entrée câble		3 x M16		
Gewicht / weight / poids		4,2 kg		

*Bei 60 Hz erhöht sich die Stellgeschwindigkeit und die Leistungsaufnahme um 20 %/ ED S3 – 50%
 For operation at 60 Hz the speed and power consumption increases by 20 %/ ED S3 – 50%
 Pour utilisation à 60 Hz la vitesse et la consommation sont majorés de 20%/ ED S3 – 50%

Zusätzliche Ausstattung / Optional accessories / Accessoires supplément

Type / type / type			
2 zusätzliche Wegschalter/ 2 additional limit switch / 2 contacteur de course supplémentaire	Zwischenplatine notwendig / additional circuit board is necessary / platine supplémentaire nécessaire	Schaltleistung 5 A, 250 V / contact rating 5 A, 250 V / puissance de coupure 5 A, 250 V	
Potentiometer / potentiometer / potentiomètre			1k, 2k 5k Ohm
Stellungsmelder / position indicator / position électronique	REtrans 4W, 3-Leiter / 3-wire / 3 fils REtrans 2W, 2-Leiter / 2-wire / 2 fils	Ausgang / output / signal sortie	(0)4...20 mA 0..10 V
Digitale Stellungsregler / digital positioner / positionneur numérique	REpos	Eingang / Input / signal entréé Ausgang / output / signal sortie	(0)4..20mA, (0)2..10V (0)4..20mA, (0)2..10V
Heizung / heater / chauffage	24 V, 115 V, 230 V, 3 W		

Funktion

Ein blockierfester Wechselstrom -Stopmotor treibt über ein Stirnradgetriebe eine Hubspindel an. Die Spindel / Spindelmutter formt die Drehbewegung in eine Schubbewegung um.

Beim Überschreiten einer voreingestellten Kraft wird die Kraftabschaltung betätigt. Die Kraftabschaltung ist mit einem Mikroschalter für die jeweilige Bewegungsrichtung in die Motoransteuerung eingebunden. Darüber hinaus ist für die Bewegungsrichtung nach oben ein Endlagenschalter eingebaut, der eine Abschaltung vor der Schließkrafterzeugung erlaubt.

Für die Handverstellung ist eine Sechskanthandkurbel vorgesehen. Diese ist am Gehäuse aufbewahrt und durch eine mechanische Befestigung vor Verlust gesichert. Achtung! Handbetätigung nur dann betätigen, wenn sichergestellt ist, dass keine Spannung anliegt. Die Handbetätigung und der Motor sind gekoppelt, so dass die Handbetätigung im Regelmodus nicht möglich ist. Die Handkurbel dreht sonst mit.

Für die manuelle Betätigung die Kurbel entnehmen, in die Nabe stecken und in die gewünschte Richtung drehen. Die Hubbewegung der Spindel kann an den am Gehäuse aufgeprägten Pfeilen ersehen werden. Nach Betätigung die Kurbel wieder abziehen und einrasten.

Achtung!

Die Handverstellungskupplung läuft bei Motorbetrieb immer mit (Laufanzeige). Handbetätigung niemals bei laufendem Motor verwenden. Verletzungsgefahr!

Bei Handbetrieb unbedingt darauf achten, dass in den Endstellungen nur soweit an der Handkurbel gedreht wird, bis die Drehmomentschalter schalten (hörbares Klicken), da ansonsten der Schubantrieb beschädigt wird.

Die Funktionsweise der Wegschalter und des Kraftschalters ist in Bild 1 dargestellt.

Zusätzliche Ausstattung

Zusätzliche Wegschalter:

Optional sind zwei zusätzliche potentialfreie Wegschalter lieferbar. Die zusätzlichen Wegschalter E2 und E3 können zur Signalisierung von beliebigen Zwischenstellungen verwendet werden.

Stellungsrückmeldung:

Die Stellung des elektrischen Antriebes kann durch ein ohmsches Signal oder durch einen Messumformer in 2-Leiter- oder 3-Leitertechnik als elektrisches Signal 4-20 mA an die Leitwarte weitergegeben werden (siehe Datenblatt REtrans2_4W-8010).

Stellungsregler:

Durch den Einsatz eines Stellungsreglers wird der Antrieb entsprechend dem Eingangssignal auf den vorgegebenen Hub positioniert.

Der Ist-Hub kann als Einheitssignal aus dem Antrieb herausgeführt werden.

Mit dem digitalen Stellungsregler sind darüber hinaus noch weitere Funktionen wie Selbstinitialisierung, und Funktionüberwachung möglich (siehe Datenblatt Stellungsregler REpos-7330).

Heizung.

Zum Schutz der elektrischen Einrichtungen beim Einsatz der elektrischen Antriebe in Umgebungen mit Taupunktunterschreitung (z.B. im Freien), ist der Einbau einer Heizung erforderlich

Function

A spindle is driven by a stall-proof AC-motor via a gear. The spindle / spindle nut converts the rotational movement to a linear movement.

If the force at the spindle is higher than a pre-set value, the motor is turned off by micro switches. For each direction of travel there is a force switch included in the actuator.

For stopping the motor there is an additional limit switch which stops the actuator at a certain position before a closing force is generated.

For manual adjustment a hexagonal handle is provided. This is stored on the housing and is mechanically fixed in place. Warning! When using the manual override the power supply must be disconnected. The manual override and the electric motor are connected. Use of the manual override is not possible during normal operation.

For manual operation put the handle into the hub and turn in the required direction. The movement of the spindle can be realized by the embossed arrows on the casing. After operating the handle has to be removed from the hub and clipped back into the housing.

Caution!

Hand operating clutch is always running with the actuator (direction display). Never use the manual operating, when the motor is running. Danger of injury!

When using manual operation be careful to turn handle only so far till the force switches switch (audible clicking).

The operation of the limit switches and force switch is shown in Fig. 1.

Additional Options

Additional limit switches:

Two limit switches are available as an option. They can be used for any intermediate position.

Position indicator:

The position of the electric actuator can be signalled using a potentiometer or through a position indicator with two-or three-wire technique with a standard 4-20 mA output signal (see REtrans2_4W-8010 Data Sheet).

Positioner :

The positioner sets the stroke of the actuator according to the input signal.

The actual stroke can be given via the output signal to a DDC.

With the digital positioner additional features are also available; such as self initialisation, self monitoring (see separate data sheet positioners Repos-7330).

Heat

Heater is recommended to protect the electrical parts of the actuator if condensate can build up inside the actuator (e.g. in open air).

Fonctionnement

Une tige est commandée par un moteur monophasé avec frein, résistant au blocage, par le biais d'un engrenage, et transforme le mouvement de rotation en translation.

Dans le cas où l'effort appliqué sur la tige devient trop important, le moteur est arrêté par des capteurs. Il existe une force limite prédéfinie (intégré au moteur) dans les deux directions de déplacement de la tige.

Pour arrêter le moteur il existe aussi un interrupteur de fin course additionnel, afin de pouvoir stopper le moteur avant l'application de la force de fermeture finale.

Pour le réglage manuel une clé hexagonale est prévu, Celle-ci est stockée dans le boîtier et assurée par une fixation mécanique pour éviter sa perte.

Attention! Actionnement manuel n'est permis qu'après la coupure du courant. La commande manuelle et le moteur sont couplés de telle sorte que l'opération manuelle dans le mode de commande n'est pas possible. La manivelle tourne avec.

L'activation manuelle se fait par simple montage de la manivelle dans le noyau et rotation dans la direction souhaitée. Le mouvement de la tige peut être lu à l'aide de la scala. Après avoir terminé, retirer la manivelle et la remettre à sa place initiale.

Attention!

Embrayage commande manuelle tourne toujours quand l'actionneur est en marche (indicateur de défilement). Ne jamais utiliser la commande manuelle, lorsque le moteur est en marche. Risque de blessure!

En mode manuel, assurez-vous d'arrêter de faire tourner la manivelle quand le contacteur de course atteint la position finale (clic audible), si non l'actionneur pourra être endommagé.

Réglage des contacts de fin course et de force (Voir figure 1)

Options

Retour de position :

La position du moteur électrique peut être transmise à travers un signal ohmique ou par un transmetteur à 2 ou 3 fils en tant que signal électrique de 4 à 20 mA pour le poste de contrôle (voir fiche technique REtrans2_4W-8010).

Positionneur :

Le positionneur place la tige à une course prédéfinie par le signal d'entrée

Une mesure de course peut être obtenue en sortie (DDC)

Le positionneur dispose aussi d'une auto-initialisation, et d'un contrôle de fonctionnement. (Voir fiche technique REpos7330)

Chauffage :

Le chauffage est nécessaire pour protéger les pièces électriques en cas de risque de formation d'humidité à l'intérieur du servomoteur (p. e. Montage de vanne à l'extérieur)

Elektrischer Stellantrieb
Electric actuator
Servomoteur électrique

REact 15 E - 7040

Außeneinsatz:

Bei Außeneinsatz ist auf geeigneten Schutz des Antriebes gegen Sonne, Regen, Eis und Staubeinwirkung zu achten. Hierzu bitte Rücksprache mit dem Hersteller halten.

Bei stark schwankenden Umgebungstemperaturen, hoher Luftfeuchtigkeit und Temperaturen unterhalb des Gefrierpunktes empfiehlt sich der Einbau eines Heizwiderstandes, um die Bildung von Kondensat im Antrieb zu minimieren.

Outside installation:

If the actuator is to be installed outside, suitable protection against sun, rain, ice and dust is required. Please contact the supplier.

By highly variable ambient temperature, high moisture and temperature below freezing point installation of the heating is recommended to minimize producing of condensate.

Utilisation à l'extérieur.

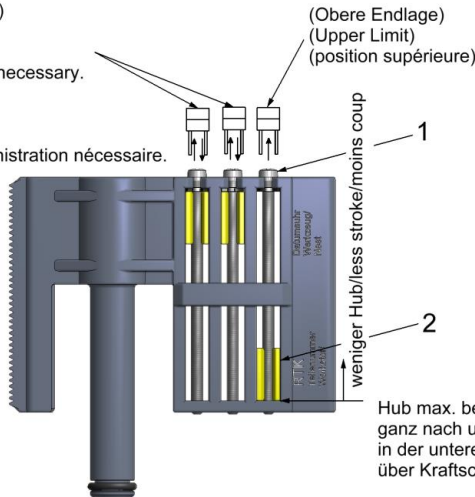
En cas d'installation à l'air libre il est impératif de mettre l'actionneur à l'abri du soleil, des projections d'eau, la poussière et le gel. Dans ces conditions, merci de contacter le fournisseur.

En cas que la température ambiante est très variable, humidité élevée ou la température est en dessous du point de congélation il est recommandé le montage d'une résistance de chauffage pour minimiser le condensat qui se forme dans l'actionneur.

Wegschalter!
 (Zwischenplatte notwendig.
 nicht im Standard enthalten)

Limit switches!
 (Additional Circuit Board is necessary.
 Not included as Standard)

Contacteur de course!
 (Interposeur conseil d'administration nécessaire.
 pas inclus en standard)

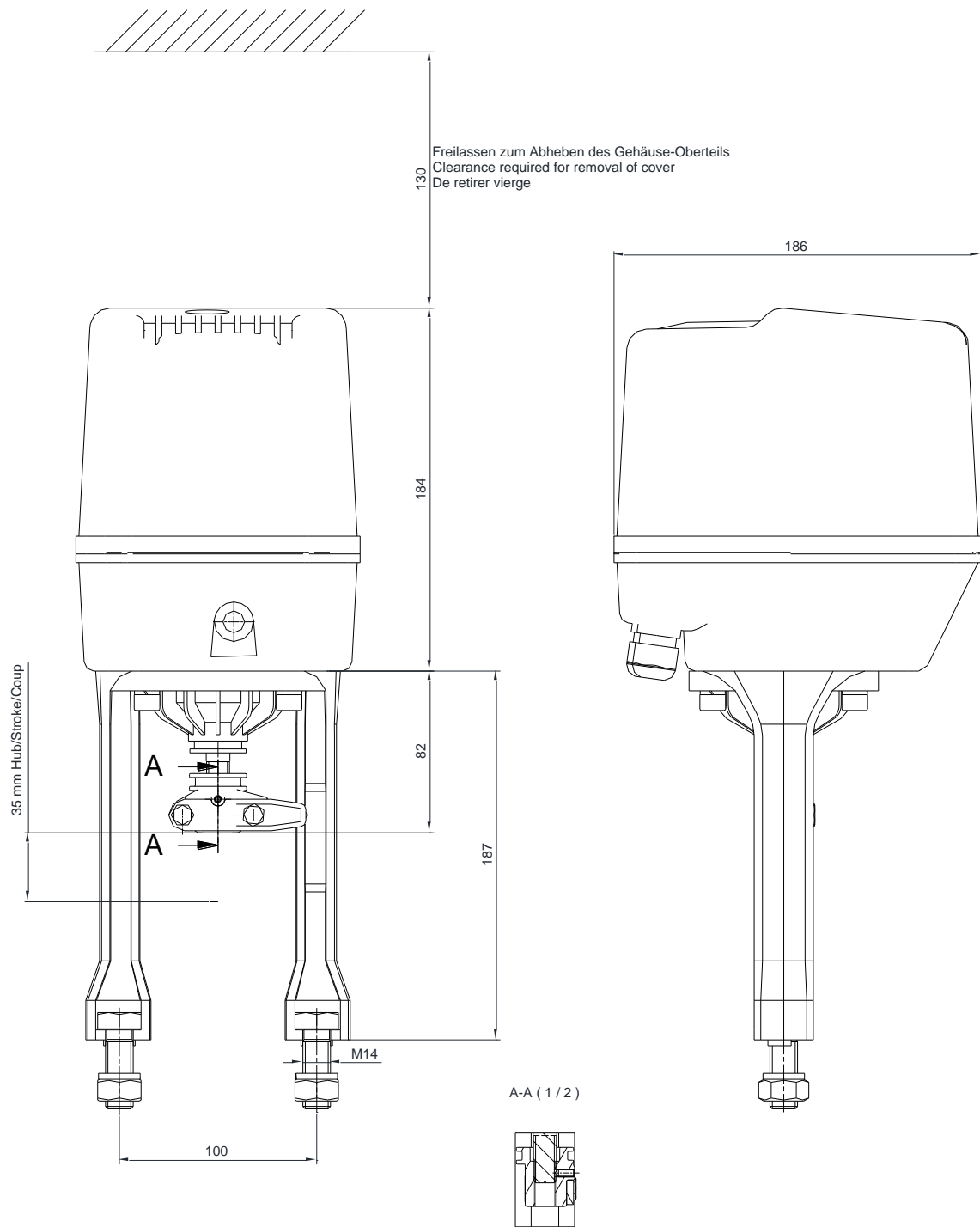


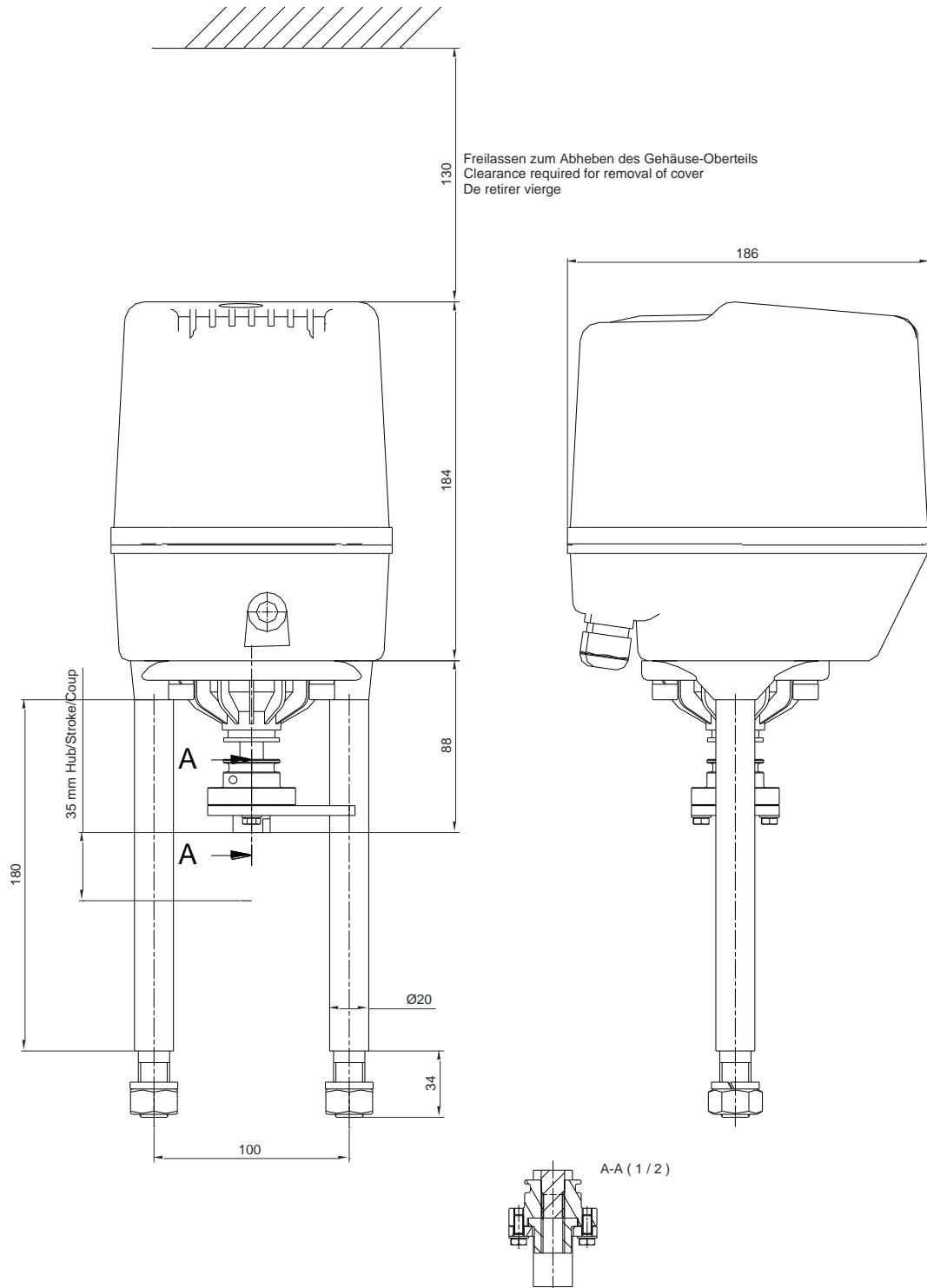
Hub max. bei Nocken ganz nach unten gefahren in der unteren Endposition wird der Antrieb über Kraftschalter geschaltet

Stroke max. when the cam is drove all the way down in the lower end position. The actuator is deenergised via force switches in the lower end position.

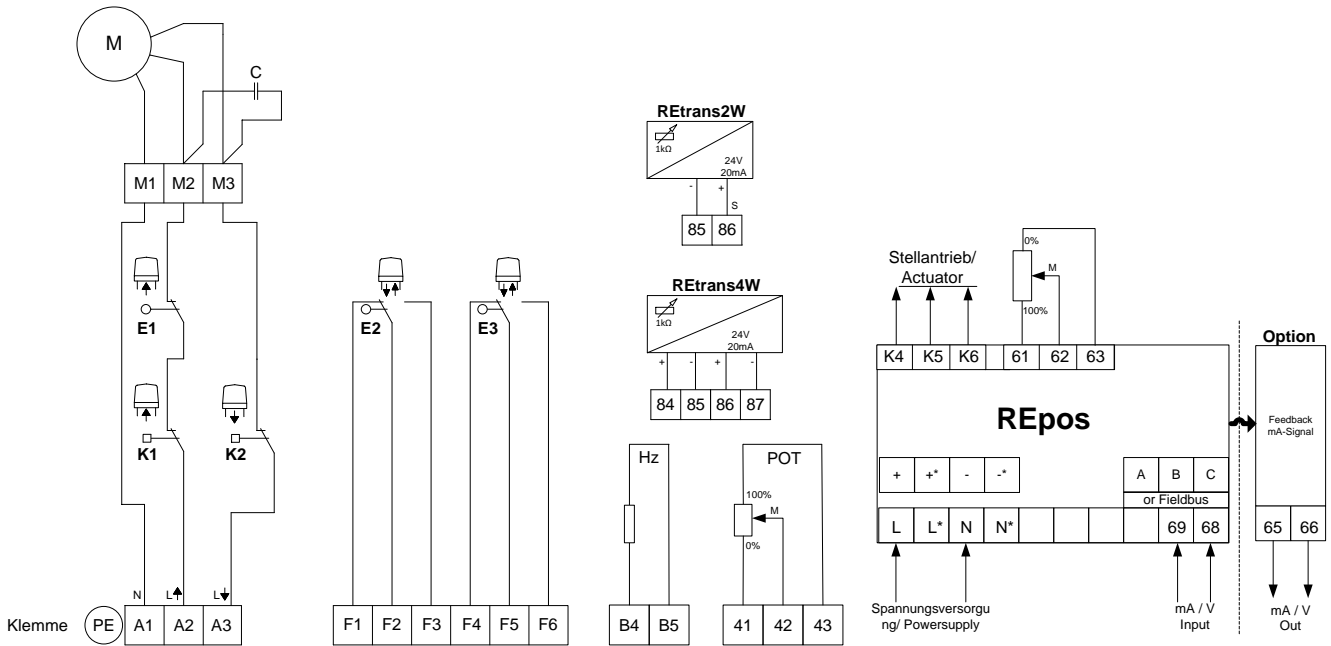
Course maxi. avec came conduit tout le chemin vers le bas Dans la position finale inférieure, les disque désactivée via interrupteur d'alimentation

Bild 1 / figure 1: Einstellung der Wegschalter und des Endlagenschalters / Adjustment intermediate position switches and the end limit switches / Réglage des positions intermédiaires
 1 Einstellspindel (Hub)/ adjusting spindle (stroke)/ tige de justage
 2 Schaltnocke/ camswitch/ cames de commutation





Elektrischer Anschlussplan / Wiring diagram / Schéma de câblage



- K1** Kraftschalter
force switch
contacteur de force
- K2** Kraftschalter
force switch
contacteur de force
- E1** Wegschalter
limit switch
contacteur de course
- E2** Wegschalter
limit switch
contacteur de course
- E3** Wegschalter
limit switch
contacteur de course

- Richtung AUF
open direction
direction ouvert
- Richtung ZU
close direction
direction fermée
- Endlage AUF
open position
position ouvert
- Meldung von Zwischenstellungen
intermediate position
positon fermée
- Meldung von Zwischenstellungen
intermediate position
position intermédiaire

- POT** Potentiometer
potentiometer
potentiomètre
- HZ** Heizung
heater
chauffage
- REtrans** Messumformer
position indicator
Position électronique
- REpos** Stellungsregler
Positioner
Positionneur
- C** Kondensator
Capacitor
Condensateur

Achtung

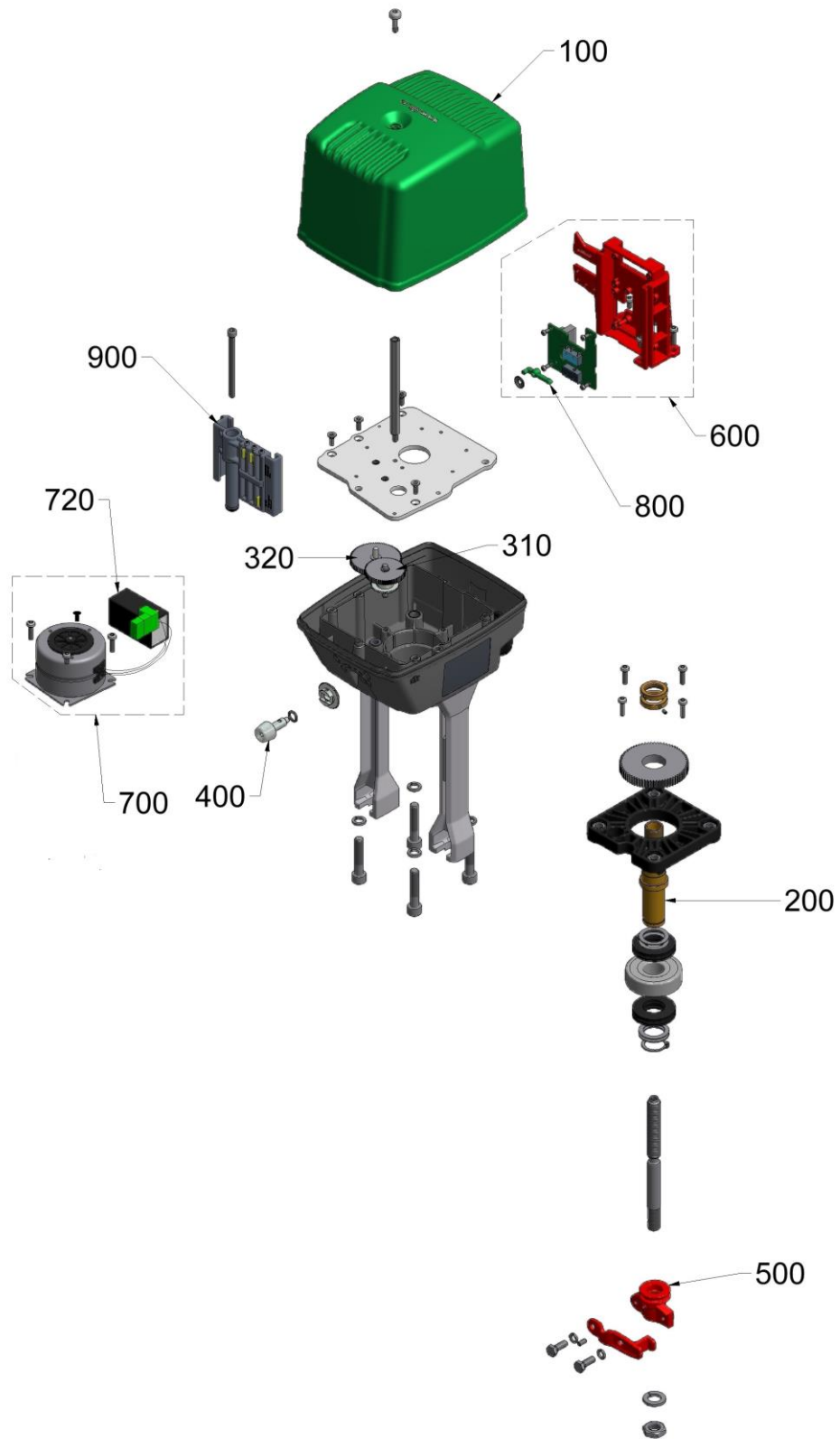
Verbindlich ist der beigefügte Anschlussplan

Note

Please refer to the provided wiring diagram.

Attention:

Ce référer au schéma de câblage livré avec.





Ersatzteilliste / spare parts list / Liste de pièces détachées

Pos	Order no.	Note	D	GB	FR
100	CGEHR1000009		Gehäuse-Oberteil	Housing – upper part	Capot
200	CMUSR1000009		Spindelmutter-Gruppe	Spindle nut group	Ecrou de tige
310	CZRAR1010009		Zahnrad-Gruppe 1	Gear group 1	Roue dentée 1
320	CZRAR1020009		Zahnrad-Gruppe 2	Gear group 2	Roue dentée 2
400	CRAHR1000009		Handrad-Gruppe	Hand wheel group	Groupe manivelle
500	CKUKR1500009	Joch/Yoke/Joug	Kupplungs-Gruppe	Coupling group	Accouplement groupe
510	CKUKR1510009	Säulen/Column/Colonne	Kupplungs-Gruppe	Coupling group	Accouplement groupe
600	CZELR1000009 CZELR1010009	Doppelte Endschalter	Elektrizentrale-Gruppe	Main terminal board group	Circuit imprimé
700	CMOKR108B009 CMOKR108D009 CMOKR108G009	230 V 115 V 24 V	Synchron-Motor inklusive Kondensator	Synchronous-motor with capacitor	Moteur synchrone condensateur
720	CKDSR108B009 CKDSR108B009 CKDSR108D009	230 V 230 V 115 V	Kondensator (einzeln)	Capacitor (separate)	Condensateur (séparé)
800	CHESR1000009		Hebel-Kraftschalter	Lever-power switch	Levier-interrupteur d'alimentation
900	CFFER1000009		Schlitten-Gruppe	Slide-group	Groupe de traîneau

Technische Änderung vorbehalten / Subject to technical alteration / Sous réserve de modifications techniques